

**ПАСПОРТ**  
2 - УК - 1 - 3 - 285.10.000 ПС

**Хомут**  
2 - УК - 1 - 3 - 285.10.00



г. Курган

Хомут 2 - УК - 1 - 3 - 285.10.00

1. Климатическое исполнение У2
2. Хомут служит для крепления кабеля из сшитого полиэтилена.
3. № чертежа : 2 - УК - 1 - 3 - 285. 10. 00
4. ТУ 3449 - 042 - 01394366 - 2009
5. Габариты изделия : 18 x 108 x 120;  
масса : 0,63 кг.

6. Комплект:

- хомут - 1 шт
- шайба - 2шт.
- гайка М6 ГОСТ 5915-70 - 2шт
- шайба ГОСТ6402-70 - 2шт

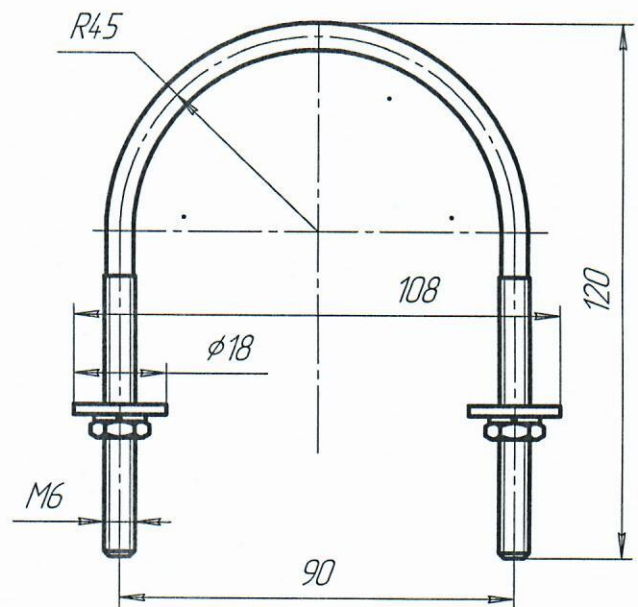
7. Дата изготовления

Номер партии

Изделие соответствует требованиям

Нач. ОТК

**Начальник ОТК**



Сечение кабеля, мм <sup>2</sup>	Диаметр кабеля d, мм	Напряжение кабеля, кВ
120	33	6 - 10; 20
150	34	
185	36	
240	38	20
150	39	